



Factureren aan:  
Naam:  
Straat:  
Plaats: Postcode:  
E-Mail:  
Tel: Fax:

Leveren aan:  
Naam:  
Adres:  
Plaats: Postcode:  
E-Mail:  
Tel: Fax:

Order datum:  
Inkooporder:  
Uw referentie:



Gemarkeerd voor:  
Sunrise order nr:

- Order
- Offerte
- Built 4 me

Customer Service: [cs@sunrisemedical.nl](mailto:cs@sunrisemedical.nl)

Max. gebruikersgewicht: **125 - 130 -150 kg**  
Gewicht cliënt:  kg

Altijd invullen voor juiste configuratie

**Basisprijs vanaf € 439,- (inclusief BTW)**

Basisprijs vanaf € 402,75 (exclusief BTW)

Geldig tot eerstvolgende wijziging of uiterlijk 31-12-2023.

Wijzigingen voorbehouden. Op alle transacties zijn de algemene voorwaarden van Sunrise Medical B.V. en Sunrise Medical HCM B.V. van toepassing.

Deze algemene voorwaarden zijn te raadplegen op [www.sunrisemedical.nl/algemene-voorwaarden](http://www.sunrisemedical.nl/algemene-voorwaarden)

### GEMINO 30 COMFORT

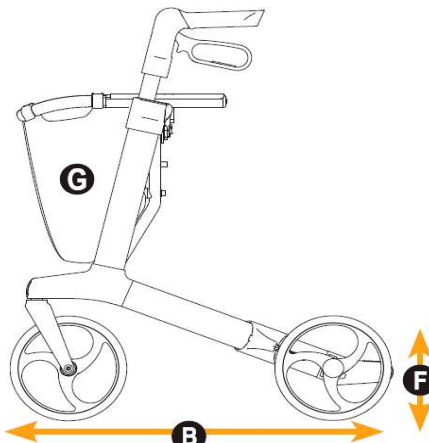
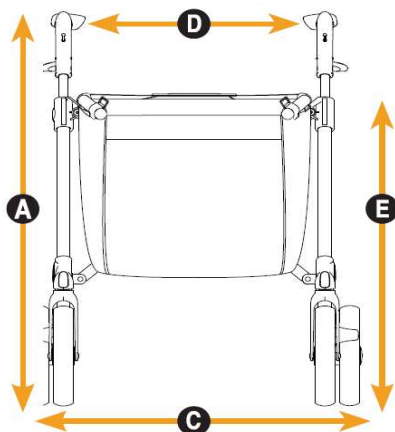
7100040	<input type="checkbox"/> Gemino 30 Comfort, Silver grey	402,75
7100041	<input type="checkbox"/> Gemino 30 Comfort, Sapphire blue	402,75
7100042	<input type="checkbox"/> Gemino 30 Comfort, Scarlet red	402,75
7100240	<input type="checkbox"/> Gemino 30 M Comfort, Silver grey	402,75
7100241	<input type="checkbox"/> Gemino 30 M Comfort, Sapphire blue	402,75
7100242	<input type="checkbox"/> Gemino 30 M Comfort, Scarlet red	402,75

### GEMINO 30 COMFORT MET STOKHOUDER

7100040ST	<input type="checkbox"/> Gemino 30 Comfort, Silver grey met stokhouder	439,45
7100041ST	<input type="checkbox"/> Gemino 30 Comfort, Sapphire blue met stokhouder	439,45
7100042ST	<input type="checkbox"/> Gemino 30 Comfort, Scarlet red met stokhouder	439,45
7100240ST	<input type="checkbox"/> Gemino 30 M Comfort, Silver grey met stokhouder	439,45
7100241ST	<input type="checkbox"/> Gemino 30 M Comfort, Sapphire blue met stokhouder	439,45
7100242ST	<input type="checkbox"/> Gemino 30 M Comfort, Scarlet red met stokhouder	439,45

### SPECIFICATIES

	Dimensies Gemino 30	Dimensies Gemino 30 M
<b>A</b> Totale hoogte, van oppervlak tot bovenzijde duwhandvatten	800-1020 mm	710-900 mm
<b>B</b> Totale lengte	680 mm	680 mm
<b>C</b> Totale breedte	600 mm	600 mm
<b>D</b> Breedte tussen duwhandvatten	470 mm	470 mm
<b>E</b> Zithoogte	640 mm	570 mm
Hoogte indien gevouwen	820 mm	770 mm
Lengte indien gevouwen	680 mm	680 mm
Breedte indien gevouwen	230 mm	230 mm
Draaicirkel	880 mm	880 mm
<b>F</b> Voor/achterwielen	230 x 42 mm	230 x 42 mm
Totaal gewicht zonder mand	7,7 kg	7,5 kg
<b>G</b> Mand, standaard	0,3 kg	0,3 kg
Max. gebruikersgewicht	150 kg	130 kg
Max. gewicht lading mand	10 kg	10 kg
Aanbevolen gebruikerslengte	1500-2000 mm	1350-1700 mm



# Gemino 30 Comfort

## ACCESSOIRES

(accessoires worden los meegeleverd)

### Luxe manden ten behoeve van Gemino 30 Comfort en Gemino 30 M Comfort

9012314	<input type="checkbox"/>	Mand uitgebreid, zwart	78
9012315	<input type="checkbox"/>	Mand uitgebreid, alcantara zwart	95
9012316	<input type="checkbox"/>	Mand uitgebreid, grijs	78
9012317	<input type="checkbox"/>	Mand uitgebreid, mintgroen	78
9012318	<input type="checkbox"/>	Mand uitgebreid, rood	78
9012319	<input type="checkbox"/>	Mand uitgebreid, blauw	78
9012320	<input type="checkbox"/>	Mand uitgebreid, groen	78
9012321	<input type="checkbox"/>	Mand uitgebreid, roze	78
9012306	<input type="checkbox"/>	Losse hoes tbv mand uitgebreid, zwart	21
9012307	<input type="checkbox"/>	Losse hoes tbv mand uitgebreid, alcantara zwart	38
9012308	<input type="checkbox"/>	Losse hoes tbv mand uitgebreid, grijs	21
9012309	<input type="checkbox"/>	Losse hoes tbv mand uitgebreid, mintgroen	21
9012310	<input type="checkbox"/>	Losse hoes tbv mand uitgebreid, rood	21
9012311	<input type="checkbox"/>	Losse hoes tbv mand uitgebreid, blauw	21
9012312	<input type="checkbox"/>	Losse hoes tbv mand uitgebreid, groen	21
9012313	<input type="checkbox"/>	Losse hoes tbv mand uitgebreid, roze	21

### Andere accessoires

9012281	<input type="checkbox"/>	Duwhandvatten 100 mm verlengd, zilvergrijs, set	<i>(niet i.c.m. Gemino 30 M Comfort)</i>	77
7109011	<input type="checkbox"/>	Stokhouder		36
7109140	<input type="checkbox"/>	Tafelblad		40
7109060	<input type="checkbox"/>	Paraplu, zwart		80
7109050	<input type="checkbox"/>	Mand met zuurstoffleshouder		64
7109090	<input type="checkbox"/>	Universele beugel		17
7109095	<input type="checkbox"/>	Verlichting		28
7109100	<input type="checkbox"/>	Infuushouder		80
9012220	<input type="checkbox"/>	Rugondersteuning		36
9012222	<input type="checkbox"/>	Verstelbare comfort rugondersteuning		58
7109080	<input type="checkbox"/>	Vertraagrem (set)		94
9012049	<input type="checkbox"/>	Eenhandig bedienbare rem, set (links/rechts bruikbaar)	<i>(niet i.c.m. omgekeerde rembediening)</i>	128
9011971	<input type="checkbox"/>	Omgekeerde rembediening, set	<i>(niet i.c.m. eenhandig bedienbare rem)</i>	67



9012220



9012222



7109060



7109090



7109095



7109100



7109080



7109050



7109011



7109140



### Gemino 30 Comfort - Basisprijs

Prijs optie

Exclusief BTW

BTW

**Totaalprijs**

Sunrise Medical Customer Service

A: Groningenhaven 18-20, 3433 PE Nieuwegein

T: 088 - 50 123 45

E: [cs@sunrisemedical.nl](mailto:cs@sunrisemedical.nl)

Voor meer informatie

bezoek onze website

[www.SunriseMedical.nl](http://www.SunriseMedical.nl)

© Sunrise Medical 2023

Pagina 2/2