



Factureren aan:
 Naam:
 Straat:
 Plaats: Postcode:
 E-Mail:
 Tel: Fax:

Leveren aan:
 Naam:
 Adres:
 Plaats: Postcode:
 E-Mail:
 Tel: Fax:

Order datum:
 Inkooporder:
 Uw referentie:



Gemarkeerd voor:
 Sunrise order nr:

- Order
- Offerte
- Built 4 me

- ◇ = Standaard = Meerprijs
- = Geen meer-/minderprijs

Customer Service: cs@sunrisemedical.nl

Max. gebruikersgewicht: 150 kg
 Gewicht cliënt: kg

Altijd invullen voor juiste configuratie

Basisprijs vanaf € 381,- (exclusief BTW)

Geldig tot eerstvolgende wijziging of uiterlijk 31-12-2021.

Wijzigingen voorbehouden. Op alle transacties zijn de algemene voorwaarden van Sunrise Medical B.V. en Sunrise Medical HCM B.V. van toepassing.

Deze algemene voorwaarden zijn te raadplegen op www.sunrisemedical.nl/voorwaarden

GEMINO 60

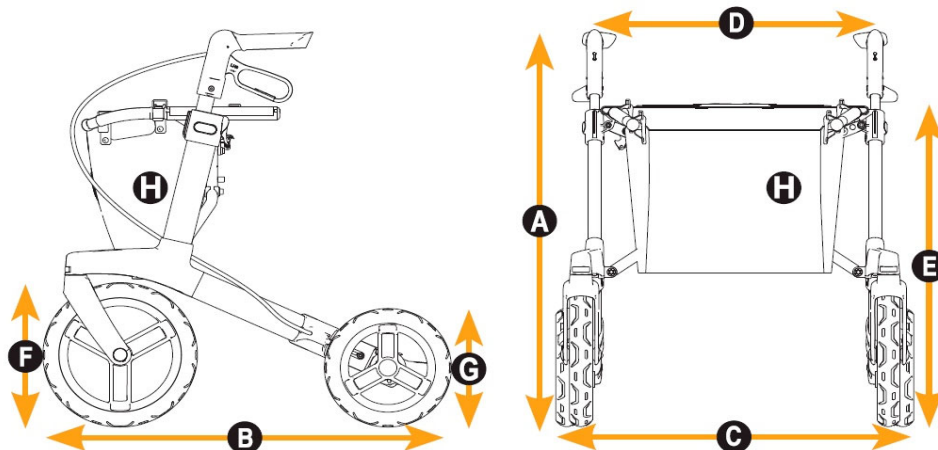
| | | | |
|---------|--|-------|--|
| 7160000 | <input type="checkbox"/> Gemino 60 compleet, silver grey | 381,- | |
| 7160200 | <input type="checkbox"/> Gemino 60 M compleet, silver grey | 381,- | |

GEMINO 60 MET STOKHOUDER

| | | | |
|-----------|---|-------|--|
| 7160000ST | <input type="checkbox"/> Gemino 60 compleet, silver grey met stokhouder | 411,- | |
| 7160200ST | <input type="checkbox"/> Gemino 60 M compleet, silver grey met stokhouder | 411,- | |

SPECIFICATIES

| | Dimensies Gemino 60 | Dimensies Gemino 60 M |
|--|------------------------|--------------------------|
| A Totale hoogte, van oppervlak tot bovenzijde duwhandvatten | 760 - 950 mm | 730 - 830 mm |
| B Totale lengte | 740 mm | 740 mm |
| C Totale breedte | 640 mm | 640 mm |
| D Breedte tussen duwhandvatten | 510 mm | 510 mm |
| E Zithoogte | 620 mm | 530 mm |
| Hoogte indien gevouwen | 840 mm | 800 mm |
| Lengte indien gevouwen | 740 mm | 740 mm |
| Breedte indien gevouwen | 230 mm | 230 mm |
| Draaicirkel | 950 mm | 950 mm |
| F Voorwielen | 280 mm | 280 mm |
| G Achterwielen | 230 x 42 mm | 230 x 42 mm |
| Totaal gewicht zonder mand | 8.5 kg | 8.2 kg |
| Max. gebruikersgewicht | 150 kg | 150 kg |
| Max. gewicht lading mand | 10 kg | 10 kg |
| Aanbevolen gebruikerslengte | 1500 - 2000 mm | 1350 - 1700 mm |



Gemino 60

◊ = Standaard ○ = Geen meer-/minderprijs □ = Meerprijs

| ACCESSOIRES | | |
|--|--|--|
| Luxe manden ten behoeve van Gemino 60 en Gemino 60 M | | |
| 9012314 | □ Mand uitgebreid, zwart | 66,- |
| 9012315 | □ Mand uitgebreid, Alcantara zwart | 80,- |
| 9012316 | □ Mand uitgebreid, grijs | 66,- |
| 9012317 | □ Mand uitgebreid, mintgroen | 66,- |
| 9012318 | □ Mand uitgebreid, rood | 66,- |
| 9012319 | □ Mand uitgebreid, blauw | 66,- |
| 9012320 | □ Mand uitgebreid, groen | 66,- |
| 9012321 | □ Mand uitgebreid, roze | 66,- |
| 9012306 | □ Losse hoes tbv mand uitgebreid, zwart | 18,- |
| 9012307 | □ Losse hoes tbv mand uitgebreid, Alcantara zwart | 32,- |
| 9012308 | □ Losse hoes tbv mand uitgebreid, grijs | 18,- |
| 9012309 | □ Losse hoes tbv mand uitgebreid, mintgroen | 18,- |
| 9012310 | □ Losse hoes tbv mand uitgebreid, rood | 18,- |
| 9012311 | □ Losse hoes tbv mand uitgebreid, blauw | 18,- |
| 9012312 | □ Losse hoes tbv mand uitgebreid, groen | 18,- |
| 9012313 | □ Losse hoes tbv mand uitgebreid, roze | 18,- |
| Andere accessoires | | |
| 7109011 | □ Stokhouder | 30,- |
| 7109140 | □ Tafelblad | 33,- |
| 9012222 | □ Verstelbare comfort rugondersteuning | 49,- |
| 7109060 | □ Paraplu, zwart | 68,- |
| 7109050 | □ Mand voor zuurstofhouder | 54,- |
| 7109090 | □ Universele beugel | 14,- |
| 7109095 | □ Verlichting | 24,- |
| 7109100 | □ Infuushouder | 68,- |
| 7109080 | □ Vertraagem (set) | 79,- <i>(niet i.c.m. omgekeerde rembediening)</i> |
| 9012049 | □ Eenhandig bedienbare rem, set (links/rechts bruikbaar) | 108,- <i>(niet i.c.m. omgekeerde rembediening)</i> |
| 9011971 | □ Omgekeerde rembediening, set | 56,- <i>(niet i.c.m. eenhandig bedienbare rem)</i> |



| | |
|-------------------------------|--|
| Gemino 60 - Basisprijs | |
| Prijs optie | |
| Exclusief BTW | |
| BTW | |
| Totaalprijs | |