



Factureren aan:
Naam:
Straat:
Plaats: Postcode:
E-Mail:
Tel: Fax:

Leveren aan:
Naam:
Adres:
Plaats: Postcode:
E-Mail:
Tel: Fax:

Order datum:
Inkooporder:
Uw referentie:



Gemarkeerd voor:
Sunrise order nr:

- Order
 Offerte
 Built 4 me

- ◇ = Standaard = Meerprijs
○ = Geen meer-/minderprijs

Customer Service: cs@sunrisemedical.nl

Max. gebruikersgewicht: **130 - 150 kg**
Gewicht cliënt: kg

Altijd invullen voor juiste configuratie

Basisprijs vanaf € 973,- (exclusief BTW)

Geldig tot eerstvolgende wijziging of uiterlijk 31-12-2021.

Wijzigingen voorbehouden. Op alle transacties zijn de algemene voorwaarden van Sunrise Medical B.V. en Sunrise Medical HCM B.V. van toepassing.

Deze algemene voorwaarden zijn te raadplegen op www.sunrisemedical.nl/voorwaarden

GEMINO 30 PARKINSON

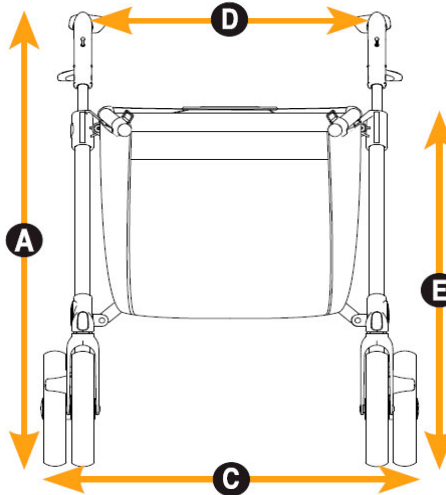
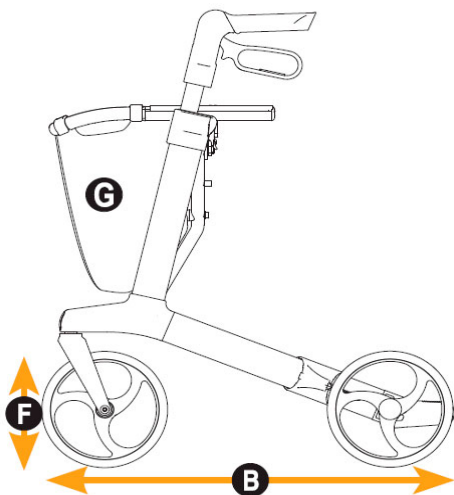
7100070	<input type="checkbox"/> Gemino 30 Parkinson, compleet, Silver Grey	973,-
7100071	<input type="checkbox"/> Gemino 30 Parkinson, compleet, Sapphire Blue	973,-
7100270	<input type="checkbox"/> Gemino 30 M Parkinson, compleet, Silver Grey	973,-

GEMINO 30 PARKINSON MET STOKHOUDER

7100070ST	<input type="checkbox"/> Gemino 30 Parkinson, compleet, Silver Grey met stokhouder	1.003,-
7100071ST	<input type="checkbox"/> Gemino 30 Parkinson, compleet, Sapphire Blue met stokhouder	1.003,-
7100270ST	<input type="checkbox"/> Gemino 30 M Parkinson, compleet, Silver Grey met stokhouder	1.003,-

SPECIFICATIES

	Dimensies Gemino 30	Dimensies Gemino 30 M
A Totale hoogte, van oppervlak tot bovenzijde duwhandvatten	780 - 1000 mm	690 - 880 mm
B Totale lengte	650 mm	650 mm
C Totale breedte	600 mm	600 mm
D Breedte tussen duwhandvatten	470 mm	470 mm
E Zithoogte	620 mm	550 mm
Hoogte indien gevouwen	800 mm	760 mm
Lengte indien gevouwen	650 mm	650 mm
Breedte indien gevouwen	230 mm	230 mm
Draaicirkel	840 mm	840 mm
F Voor/achterwielen	200 x 360 mm	200 x 360 mm
Totaal gewicht zonder mand	7.1 kg	7.0 kg
Max. gebruikersgewicht	150 kg	130 kg
Max. gewicht lading mand	5 kg	5 kg
Aanbevolen gebruikerslengte	1500 - 2000 mm	1350 - 1700 mm
G Mand, standaard	ja	ja



Gemino 30 Parkinson

◇ = Standaard

○ = Geen meer-/minderprijs

□ = Meerprijs

ACCESSOIRES

Luxe manden ten behoeve van Gemino 30 Parkinson en Gemino 30 M Parkinson

9012314	<input type="checkbox"/>	Mand uitgebreid, zwart	66,-
9012315	<input type="checkbox"/>	Mand uitgebreid, alcantara zwart	80,-
9012316	<input type="checkbox"/>	Mand uitgebreid, grijs	66,-
9012317	<input type="checkbox"/>	Mand uitgebreid, mintgroen	66,-
9012318	<input type="checkbox"/>	Mand uitgebreid, rood	66,-
9012319	<input type="checkbox"/>	Mand uitgebreid, blauw	66,-
9012320	<input type="checkbox"/>	Mand uitgebreid, groen	66,-
9012321	<input type="checkbox"/>	Mand uitgebreid, roze	66,-
9012306	<input type="checkbox"/>	Losse hoes tbv mand uitgebreid, zwart	18,-
9012307	<input type="checkbox"/>	Losse hoes tbv mand uitgebreid, alcantara zwart	32,-
9012308	<input type="checkbox"/>	Losse hoes tbv mand uitgebreid, grijs	18,-
9012309	<input type="checkbox"/>	Losse hoes tbv mand uitgebreid, mintgroen	18,-
9012310	<input type="checkbox"/>	Losse hoes tbv mand uitgebreid, rood	18,-
9012311	<input type="checkbox"/>	Losse hoes tbv mand uitgebreid, blauw	18,-
9012312	<input type="checkbox"/>	Losse hoes tbv mand uitgebreid, groen	18,-
9012313	<input type="checkbox"/>	Losse hoes tbv mand uitgebreid, roze	18,-

Andere accessoires

7109011	<input type="checkbox"/>	Stokhouder	30,-
7109140	<input type="checkbox"/>	Tafelblad	33,-
7109060	<input type="checkbox"/>	Paraplu, zwart	68,-
7109050	<input type="checkbox"/>	Mand voor zuurstofhouder	54,-
7109090	<input type="checkbox"/>	Universele beugel	14,-
7109095	<input type="checkbox"/>	Verlichting	24,-
7109100	<input type="checkbox"/>	Infuushouder	68,-
9012220	<input type="checkbox"/>	Rugondersteuning	30,-
9012222	<input type="checkbox"/>	Verstelbare comfort rugondersteuning	49,-
9012281	<input type="checkbox"/>	Duwhandvatten 100 mm verlengd, zilvergrijs, set	65,-

(niet i.c.m. Gemino 30 M Parkinson)



9012220



9012222



7109060



7109090



7109095



7109100



7109140



7109050



7109011



Gemino 30 Parkinson - Basisprijs

Prijs optie

Exclusief BTW

BTW

Totaalprijs

Sunrise Medical Customer Service

Adres: Groningenhaven 18-20, 3433 PE Nieuwegein

Tel.: 088-5012345

E-mail: cs@sunrisemedical.nl

Voor meer informatie
bezoek onze website

www.SunriseMedical.nl

© Sunrise Medical 2021

Pagina 2 / 2