



Factureren aan:
 Naam:
 Straat:
 Plaats: Postcode:
 E-Mail:
 Tel: Fax:

Leveren aan:
 Naam:
 Adres:
 Plaats: Postcode:
 E-Mail:
 Tel: Fax:

Order datum:
 Inkooporder:
 Uw referentie:



Gemarkeerd voor:
 Sunrise order nr:

- Order
- Offerte
- Built 4 me

- ◇ = Standaard = Meerprijs
- = Geen meer-/minderprijs

Customer Service: cs@sunrisemedical.nl

Max. gebruikersgewicht: 150 kg
 Gewicht cliënt: kg

Altijd invullen voor juiste configuratie

Basisprijs vanaf € 373,- (exclusief BTW)

Geldig tot eerstvolgende wijziging of uiterlijk 31-12-2020.

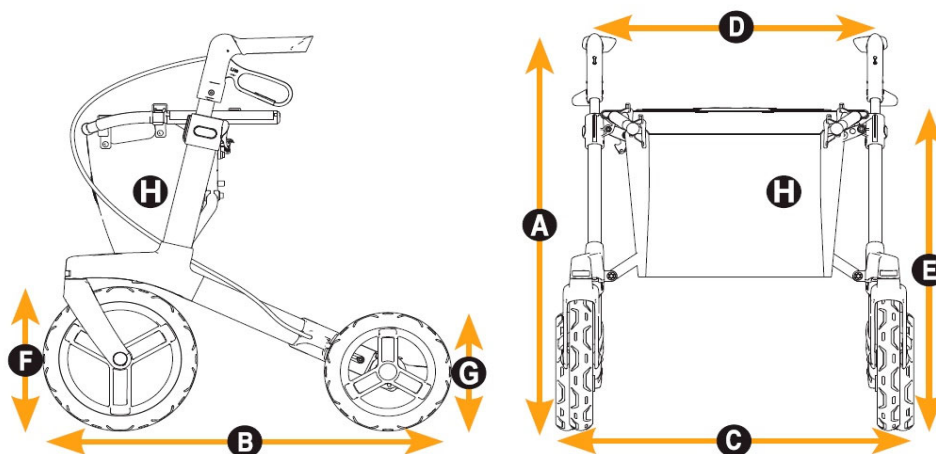
Wijzigingen voorbehouden. Op alle transacties met ons zijn de Algemene Verkoop- en Leveringsvoorwaarden van toepassing van Sunrise Medical HCM B.V., welke gedeponereerd zijn bij de KvK en tevens opvraagbaar zijn bij de afdeling Customer Service.

CONFIGURATIE

7160000	<input type="checkbox"/> Gemino 60 compleet, silver grey	373,-
7160200	<input type="checkbox"/> Gemino 60 M compleet, silver grey	373,-

SPECIFICATIES

	Dimensies Gemino 60	Dimensies Gemino 60 M
A Totale hoogte, van oppervlak tot bovenzijde duwhandvatten	760 - 950 mm	730 - 830 mm
B Totale lengte	740 mm	740 mm
C Totale breedte	640 mm	640 mm
D Breedte tussen duwhandvatten	510 mm	510 mm
E Zithoogte	620 mm	530 mm
Hoogte indien gevouwen	840 mm	800 mm
Lengte indien gevouwen	740 mm	740 mm
Breedte indien gevouwen	230 mm	230 mm
Draaicirkel	950 mm	950 mm
F Voorwielen	280 mm	280 mm
G Achterwielen	230 x 42 mm	230 x 42 mm
Totaal gewicht zonder mand	8.5 kg	8.2 kg
Max. gebruikersgewicht	150 kg	150 kg
Max. gewicht lading mand	10 kg	10 kg
Aanbevolen gebruikerslengte	1500 - 2000 mm	1350 - 1700 mm



Gemino 60

◊ = Standaard ○ = Geen meer-/minderprijs □ = Meerprijs

ACCESSOIRES

Luxe manden ten behoeve van Gemino 60 en Gemino 60 M

9012314	<input type="checkbox"/> Mand uitgebreid, zwart	65,-
9012315	<input type="checkbox"/> Mand uitgebreid, Alcantara zwart	78,-
9012316	<input type="checkbox"/> Mand uitgebreid, grijs	65,-
9012317	<input type="checkbox"/> Mand uitgebreid, mintgroen	65,-
9012318	<input type="checkbox"/> Mand uitgebreid, rood	65,-
9012319	<input type="checkbox"/> Mand uitgebreid, blauw	65,-
9012320	<input type="checkbox"/> Mand uitgebreid, groen	65,-
9012321	<input type="checkbox"/> Mand uitgebreid, roze	65,-
9012306	<input type="checkbox"/> Losse hoes tbv mand uitgebreid, zwart	18,-
9012307	<input type="checkbox"/> Losse hoes tbv mand uitgebreid, Alcantara zwart	31,-
9012308	<input type="checkbox"/> Losse hoes tbv mand uitgebreid, grijs	18,-
9012309	<input type="checkbox"/> Losse hoes tbv mand uitgebreid, mintgroen	18,-
9012310	<input type="checkbox"/> Losse hoes tbv mand uitgebreid, rood	18,-
9012311	<input type="checkbox"/> Losse hoes tbv mand uitgebreid, blauw	18,-
9012312	<input type="checkbox"/> Losse hoes tbv mand uitgebreid, groen	18,-
9012313	<input type="checkbox"/> Losse hoes tbv mand uitgebreid, roze	18,-

Andere accessoires

7109011	<input type="checkbox"/> Stokhouder	29,-
7109140	<input type="checkbox"/> Tafelblad	32,-
9012222	<input type="checkbox"/> Verstelbare comfort rugondersteuning	48,-
7109060	<input type="checkbox"/> Paraplu, zwart	67,-
7109050	<input type="checkbox"/> Mand voor zuurstofhouder	53,-
7109090	<input type="checkbox"/> Universele beugel	14,-
7109095	<input type="checkbox"/> Verlichting	24,-
7109100	<input type="checkbox"/> Infuushouder	67,-
7109080	<input type="checkbox"/> Vertraagrem (set) <i>(niet in combinatie met omgekeerde rembediening)</i>	77,-
9012049	<input type="checkbox"/> Eenhandig bedienbare rem, set (links/rechts bruikbaar) <i>(niet in combinatie met omgekeerde rembediening)</i>	106,-
9011971	<input type="checkbox"/> Omgekeerde rembediening, set <i>(niet in combinatie met eenhandig bedienbare rem en/of vertraagrem)</i>	55,-



7109140



9012222



7109060



7109090



7109095



7109100



7109080



7109050



7109011



Gemino 60 - Basisprijs

Prijs optie

Exclusief BTW

BTW

Totaalprijs

Sunrise Medical Customer Service

Adres: Groningenhaven 18-20, 3433 PE Nieuwegein

Tel.: 088-5012345

E-mail: cs@sunrisemedical.nl

Voor meer informatie
bezoek onze website

www.SunriseMedical.com

© Sunrise Medical 2020

Pagina 2 / 2