



Factureren aan:  
 Naam:  
 Straat:  
 Plaats: Postcode:  
 E-Mail:  
 Tel: Fax:

Leveren aan:  
 Naam:  
 Adres:  
 Plaats: Postcode:  
 E-Mail:  
 Tel: Fax:

Order datum:  
 Inkooporder:  
 Uw referentie:



Gemarkeerd voor:  
 Sunrise order nr:

- Order  
 Offerte  
 Built 4 me

- = Standaard  = Meerprijs  
 = Geen meer-/minderprijs

Customer Service: [cs@sunrisemedical.nl](mailto:cs@sunrisemedical.nl)

Max. gebruikersgewicht: 125 - 130 -150 kg  
 Gewicht cliënt:  kg

Altijd invullen voor juiste configuratie

**Basisprijs vanaf € 321,- (exclusief BTW)**

Geldig tot eerstvolgende wijziging of uiterlijk 31-12-2020.

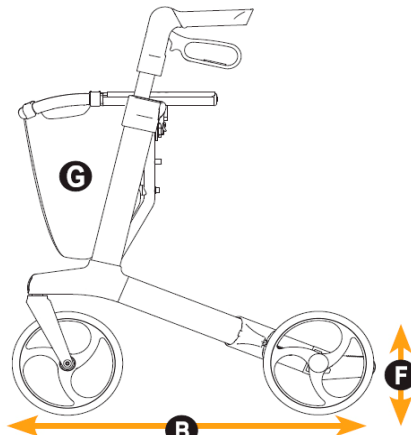
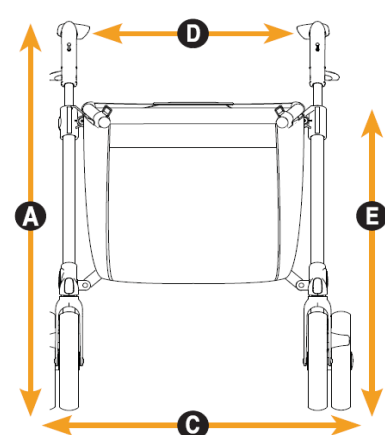
Wijzigingen voorbehouden. Op alle transacties met ons zijn de Algemene Verkoop- en Leveringsvoorwaarden van toepassing van Sunrise Medical HCM B.V., welke gedeponneerd zijn bij de KvK en tevens opvraagbaar zijn bij de afdeling Customer Service.

### CONFIGURATIE

7100000	<input type="checkbox"/> Gemino 30, Silver grey	321,-
7100001	<input type="checkbox"/> Gemino 30, Champagne	321,-
7100019	<input type="checkbox"/> Gemino 30, Sapphire blue	321,-
7100003	<input type="checkbox"/> Gemino 30, Pink	321,-
7100007	<input type="checkbox"/> Gemino 30, Apple green	321,-
7100011	<input type="checkbox"/> Gemino 30, Scarlet red	321,-
7100005	<input type="checkbox"/> Gemino 30, Black	321,-
7100200	<input type="checkbox"/> Gemino 30 M, Silver grey	321,-
7100201	<input type="checkbox"/> Gemino 30 M, Champagne	321,-
7100203	<input type="checkbox"/> Gemino 30 M, Sapphire blue	321,-
7100204	<input type="checkbox"/> Gemino 30 M, Scarlet red	321,-
7100207	<input type="checkbox"/> Gemino 30 M, Apple green	321,-
7100100	<input type="checkbox"/> Gemino 30 S, Silver grey	321,-
7100101	<input type="checkbox"/> Gemino 30 S, Sapphire blue	321,-
7100103	<input type="checkbox"/> Gemino 30 S, Pink	321,-

### SPECIFICATIES

	Dimensies Gemino 30	Dimensies Gemino 30 M	Dimensies Gemino 30 S
<b>A</b> Totale hoogte, van oppervlak tot bovenzijde duwhandvatten	780 - 1000 mm	690 - 880 mm	650 - 770 mm
<b>B</b> Totale lengte	650 mm	650 mm	680 mm
<b>C</b> Totale breedte	600 mm	600 mm	550 mm
<b>D</b> Breedte tussen duwhandvatten	470 mm	470 mm	420 mm
<b>E</b> Zithoogte	620 mm	550 mm	480 mm
Hoogte indien gevouwen	800 mm	760 mm	690 mm
Lengte indien gevouwen	650 mm	650 mm	680 mm
Breedte indien gevouwen	230 mm	230 mm	230 mm
Draaicirkel	840 mm	840 mm	790 mm
<b>F</b> Voor/achterwielen	200 x 360 mm	200 x 360 mm	200 x 360 mm
Totaal gewicht zonder mand	7.1 kg	7.0 kg	6.6 kg
Max. gebruikersgewicht	150 kg	130 kg	125 kg
Max. gewicht lading mand	5 kg	5 kg	5 kg
Aanbevolen gebruikerslengte	1500 - 2000 mm	1350 - 1700 mm	1250 - 1650 mm
<b>G</b> Mand, standaard	ja	ja	ja



# Gemino 30

◇ = Standaard    ○ = Geen meer-/minderprijs    □ = Meerprijs

## ACCESSOIRES

### Luxe manden ten behoeve van Gemino 30 en Gemino 30 M

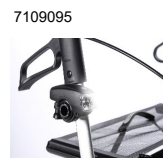
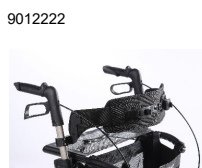
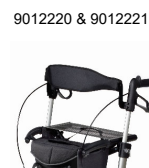
9012314	<input type="checkbox"/> Mand uitgebreid, zwart	65,-
9012315	<input type="checkbox"/> Mand uitgebreid, Alcantara zwart	78,-
9012316	<input type="checkbox"/> Mand uitgebreid, grijs	65,-
9012317	<input type="checkbox"/> Mand uitgebreid, mintgroen	65,-
9012318	<input type="checkbox"/> Mand uitgebreid, rood	65,-
9012319	<input type="checkbox"/> Mand uitgebreid, blauw	65,-
9012320	<input type="checkbox"/> Mand uitgebreid, groen	65,-
9012321	<input type="checkbox"/> Mand uitgebreid, roze	65,-
9012306	<input type="checkbox"/> Losse hoes tbv mand uitgebreid, zwart	18,-
9012307	<input type="checkbox"/> Losse hoes tbv mand uitgebreid, Alcantara zwart	31,-
9012308	<input type="checkbox"/> Losse hoes tbv mand uitgebreid, grijs	18,-
9012309	<input type="checkbox"/> Losse hoes tbv mand uitgebreid, mintgroen	18,-
9012310	<input type="checkbox"/> Losse hoes tbv mand uitgebreid, rood	18,-
9012311	<input type="checkbox"/> Losse hoes tbv mand uitgebreid, blauw	18,-
9012312	<input type="checkbox"/> Losse hoes tbv mand uitgebreid, groen	18,-
9012313	<input type="checkbox"/> Losse hoes tbv mand uitgebreid, roze	18,-

### Luxe manden ten behoeve van Gemino 30 S

7104007	<input type="checkbox"/> Mand uitgebreid, zwart/zwart	38,-
7104035	<input type="checkbox"/> Mand, uitgebreid grijs/zwart	35,-
7104032	<input type="checkbox"/> Mand, uitgebreid blauw/zwart	35,-
7104033	<input type="checkbox"/> Mand, uitgebreid roze/zwart	35,-

### Andere accessoires

7109011	<input type="checkbox"/> Stokhouder	29,-
7109140	<input type="checkbox"/> Tafelblad	32,-
7109060	<input type="checkbox"/> Paraplu, zwart	67,-
7109050	<input type="checkbox"/> Mand voor zuurstofhouder <small>(niet icm Gemino 30 S)</small>	53,-
7109051	<input type="checkbox"/> Mand voor zuurstofhouder <small>(alleen icm Gemino 30 S)</small>	53,-
7109090	<input type="checkbox"/> Universele beugel	14,-
7109095	<input type="checkbox"/> Verlichting	24,-
7109100	<input type="checkbox"/> Infuushouder	67,-
9012220	<input type="checkbox"/> Rugondersteuning <small>(niet icm Gemino 30 S)</small>	29,-
9012221	<input type="checkbox"/> Rugondersteuning <small>(alleen icm Gemino 30 S)</small>	29,-
9012222	<input type="checkbox"/> Verstelbare comfort rugondersteuning	48,-
9012281	<input type="checkbox"/> Duwhandvatten 100 mm verlengd, zilvergrijs, set <small>(niet icm Gemino 30 M en/of S)</small>	305,-
9012049	<input type="checkbox"/> Eenhandig bedienbare rem, set (links/rechts bruikbaar) <small>(niet in combinatie met omgekeerde rembediening)</small>	106,-
9009329	<input type="checkbox"/> Speedcontrol, set <small>(max gebr. gewicht 100 kg, niet in combinatie met vertraagrem)</small>	365,-
7109080	<input type="checkbox"/> Vertraagrem (set) <small>(niet in combinatie met omgekeerde rembediening)</small>	77,-
9011971	<input type="checkbox"/> Omgekeerde rembediening, set <small>(niet in combinatie met eenhandig bedienbare rem en/of vertraagrem)</small>	55,-



### Gemino 30 - Basisprijs

Prijs optie

Exclusief BTW

BTW

**Totaalprijs**

Sunrise Medical Customer Service

Adres: Groningenhaven 18-20, 3433 PE Nieuwegein

Tel.: 088-5012345

E-mail: [cs@sunrisemedical.nl](mailto:cs@sunrisemedical.nl)

Voor meer informatie

bezoek onze website

[www.SunriseMedical.com](http://www.SunriseMedical.com)

© Sunrise Medical 2020

Pagina 2 / 2