



Factureren aan:
 Naam:
 Straat:
 Plaats: Postcode:
 E-Mail:
 Tel: Fax:

Leveren aan:
 Naam:
 Adres:
 Plaats: Postcode:
 E-Mail:
 Tel: Fax:

Order datum:
 Inkooporder:
 Uw referentie:



Gemarkeerd voor:
 Sunrise order nr:

- Order
- Offerte
- Built 4 me

- ◇ = Standaard = Meerprijs
- = Geen meer-/minderprijs

Customer Service: cs@sunrisemedical.nl

Max. gebruikersgewicht: 150 kg
 Gewicht cliënt: kg

Altijd invullen voor juiste configuratie

Basisprijs vanaf €367,92 (exclusief BTW)

Geldig tot eerstvolgende wijziging of uiterlijk 31-03-2018.

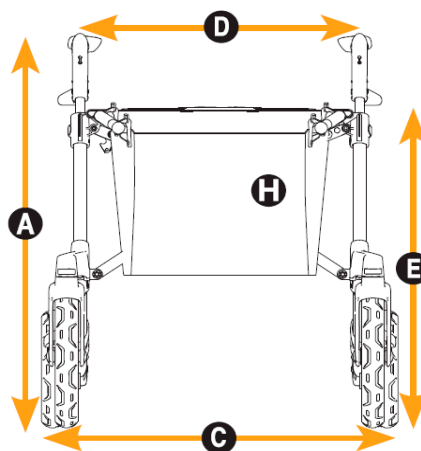
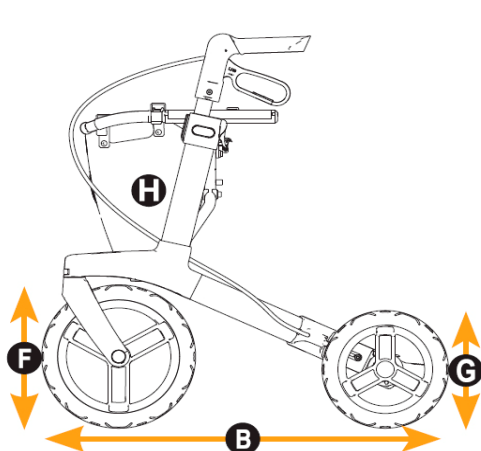
Wijzigingen voorbehouden. Op alle transacties met ons zijn de Algemene Verkoop- en Leveringsvoorwaarden van toepassing van Sunrise Medical HCM B.V., welke gedeponereerd zijn bij de KvK en tevens opvraagbaar zijn bij de afdeling Customer Service.

CONFIGURATIE

7160000	<input type="checkbox"/> Gemino 60 compleet, silver grey	367,92
7160200	<input type="checkbox"/> Gemino 60 M compleet, silver grey	367,92

SPECIFICATIES

	Dimensies Gemino 60	Dimensies Gemino 60 M
A Totale hoogte, van oppervlak tot bovenzijde duwhandvatten	760 - 950 mm	730 - 830 mm
B Totale lengte	740 mm	740 mm
C Totale breedte	640 mm	640 mm
D Breedte tussen duwhandvatten	510 mm	510 mm
E Zithoogte	620 mm	530 mm
Hoogte indien gevouwen	840 mm	800 mm
Lengte indien gevouwen	740 mm	740 mm
Breedte indien gevouwen	230 mm	230 mm
Draaicirkel	950 mm	950 mm
F Voorwielen	280 mm	280 mm
G Achterwielen	230 x 42 mm	230 x 42 mm
Totaal gewicht zonder mand	8.5 kg	8.2 kg
Max. gebruikersgewicht	150 kg	150 kg
Max. gewicht lading mand	10 kg	10 kg
Aanbevolen gebruikerslengte	1500 - 2000 mm	1350 - 1700 mm



Gemino 60

◇ = Standaard

○ = Geen meer-/minderprijs

□ = Meerprijs

ACCESSOIRES			
7104006	<input type="checkbox"/>	Mand, uitgebreid black/black	(niet voor Gemino 60 M) 37,69
7109011	<input type="checkbox"/>	Stokhouder	28,25
7109140	<input type="checkbox"/>	Tafelblad	32,-
7109035	<input type="checkbox"/>	Rugsteun comfort	47,12
7109060	<input type="checkbox"/>	Paraplu, zwart	65,99
7109050	<input type="checkbox"/>	Mand voor zuurstofhouder	(niet voor Gemino 60 M) 51,84
7109090	<input type="checkbox"/>	Universele beugel	14,10
7109095	<input type="checkbox"/>	Verlichting	23,54
7109100	<input type="checkbox"/>	Infuushouder	65,99

7104006



7109011



7109140



7109035



7109050 & 7109051



7109060



7109090



7109095



7109100



Gemino 60 - Basisprijs

Prijs optie

Exclusief BTW

BTW

Totaalprijs

Sunrise Medical Customer Service

Adres: Groningenhaven 18-20, 3433 PE Nieuwegein

Tel.: 088-5012345

E-mail: cs@sunrisemedical.nl

Voor meer informatie

bezoek onze website

www.SunriseMedical.com

© Sunrise Medical 2018

Pagina 2 / 2