



Factureren aan:  
Naam:  
Straat:  
Plaats: Postcode:  
E-Mail:  
Tel: Fax:

Leveren aan:  
Naam:  
Adres:  
Plaats: Postcode:  
E-Mail:  
Tel: Fax:

Order datum:  
Inkooporder:  
Uw referentie:



Gemarkeerd voor:  
Sunrise order nr:

- Order
- Offerte
- Built 4 me

- ◇ = Standaard  = Meerprijs
- = Geen meer-/minderprijs

Customer Service: [cs@sunrisemedical.nl](mailto:cs@sunrisemedical.nl)

Max. gebruikersgewicht: **130 - 150 kg**  
Gewicht cliënt:  kg

Altijd invullen voor juiste configuratie

**Basisprijs vanaf €938,68 (exclusief BTW)**

Geldig tot eerstvolgende wijziging of uiterlijk 31-12-2018.

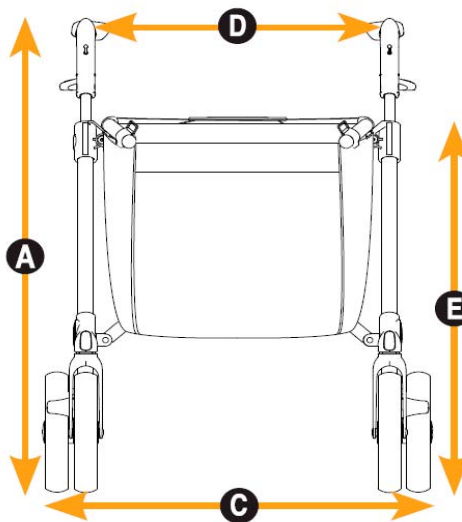
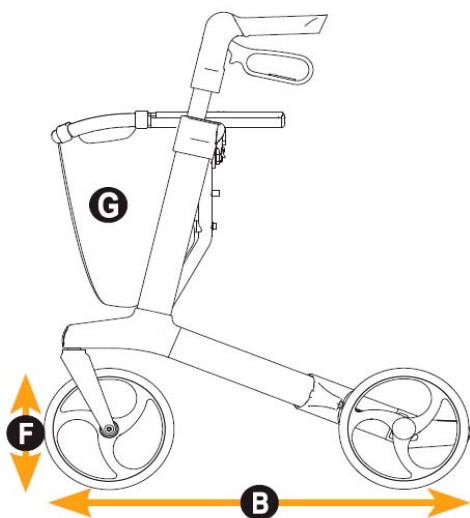
Wijzigingen voorbehouden. Op alle transacties met ons zijn de Algemene Verkoop- en Leveringsvoorwaarden van toepassing van Sunrise Medical HCM B.V., welke gedeponereerd zijn bij de KvK en tevens opvraagbaar zijn bij de afdeling Customer Service.

**CONFIGURATIE**

7100070	<input type="checkbox"/> Gemino 30 Parkinson, compleet, silver grey	938,68
7100270	<input type="checkbox"/> Gemino 30 M Parkinson, compleet, silver grey	938,68

**SPECIFICATIES**

	Dimensies Gemino 30	Dimensies Gemino 30 M
<b>A</b> Totale hoogte, van oppervlak tot bovenzijde duwhandvatten	780 - 1000 mm	690 - 880 mm
<b>B</b> Totale lengte	650 mm	650 mm
<b>C</b> Totale breedte	600 mm	600 mm
<b>D</b> Breedte tussen duwhandvatten	470 mm	470 mm
<b>E</b> Zithoogte	620 mm	550 mm
Hoogte indien gevouwen	800 mm	760 mm
Lengte indien gevouwen	650 mm	650 mm
Breedte indien gevouwen	230 mm	230 mm
Draaicirkel	840 mm	840 mm
<b>F</b> Voor/achterwielen	200 x 360 mm	200 x 360 mm
Totaal gewicht zonder mand	7.1 kg	7.0 kg
Max. gebruikersgewicht	150 kg	130 kg
Max. gewicht lading mand	5 kg	5 kg
Aanbevolen gebruikerslengte	1500 - 2000 mm	1350 - 1700 mm
<b>G</b> Mand, standaard	ja	ja



# Gemino 30 Parkison

◇ = Standaard

○ = Geen meer-/minderprijs

□ = Meerprijs

ACCESSOIRES		
7104006	<input type="checkbox"/> Mand, uitgebreid black/black	37,69
7104025	<input type="checkbox"/> Mand, uitgebreid grey/black	37,69
7104024	<input type="checkbox"/> Mand, uitgebreid brown/black	47,12
7104022	<input type="checkbox"/> Mand, uitgebreid blue/black	47,12
7104023	<input type="checkbox"/> Mand, uitgebreid pink/black	47,12
7109011	<input type="checkbox"/> Stokhouder	28,25
7109140	<input type="checkbox"/> Tafelblad	32,-
7109020	<input type="checkbox"/> Rugsteun	28,25
7109035	<input type="checkbox"/> Rugsteun comfort	47,12
7109060	<input type="checkbox"/> Paraplu, zwart	65,99
7109050	<input type="checkbox"/> Mand voor zuurstofhouder	51,84
7109090	<input type="checkbox"/> Universele beugel	14,10
7109095	<input type="checkbox"/> Verlichting	23,54
7109100	<input type="checkbox"/> Infuushouder	65,99
9009329	<input type="checkbox"/> SpeedControl (set)	360,-



<b>Gemino 30 Parkison - Basisprijs</b>	
Prijs optie	
Exclusief BTW	
BTW	
<b>Totaalprijs</b>	

<p>Sunrise Medical Customer Service          Adres: Groningenhaven 18-20, 3433 PE Nieuwegein          Tel.: 088-5012345</p>	<p>E-mail: <a href="mailto:cs@sunrisemedical.nl">cs@sunrisemedical.nl</a></p>	<p>Voor meer informatie          bezoek onze website  <a href="http://www.SunriseMedical.com">www.SunriseMedical.com</a>          © Sunrise Medical 2018</p>	<p>Pagina 2 / 2</p>
---	---	--	---------------------