



Factureren aan:  
 Naam:  
 Straat:  
 Plaats: Postcode:  
 E-Mail:  
 Tel: Fax:

Leveren aan:  
 Naam:  
 Adres:  
 Plaats: Postcode:  
 E-Mail:  
 Tel: Fax:

Order datum:  
 Inkooporder:  
 Uw referentie:



Gemarkeerd voor:  
 Sunrise order nr:

- Order
- Offerte
- Built 4 me

- ◇ = Standaard □ = Meerprijs
- = Geen meer-/minderprijs

Customer Service: [cs@sunrisemedical.nl](mailto:cs@sunrisemedical.nl)

Max. gebruikersgewicht: **125 - 130 - 150 kg**  
 Gewicht cliënt:  kg

Altijd invullen voor juiste configuratie

**Basisprijs vanaf €278,30 (exclusief BTW)**

Geldig tot eerstvolgende wijziging of uiterlijk 31-12-2018.

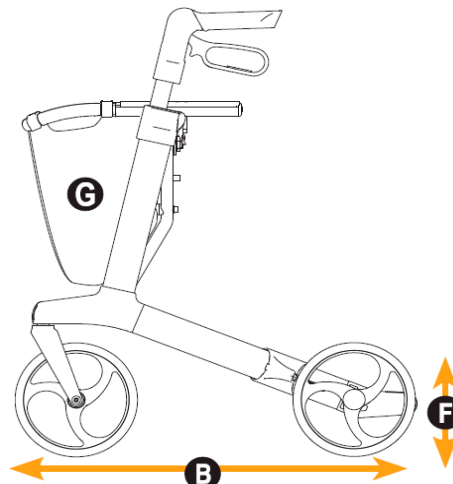
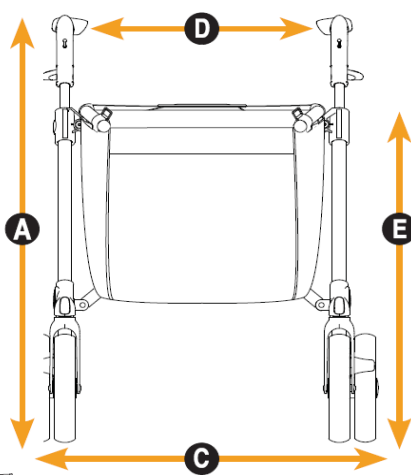
Wijzigingen voorbehouden. Op alle transacties met ons zijn de Algemene Verkoop- en Leveringsvoorwaarden van toepassing van Sunrise Medical HCM B.V., welke gedeponereerd zijn bij de KvK en tevens opvraagbaar zijn bij de afdeling Customer Service.

### CONFIGURATIE

7120000	<input type="checkbox"/> Gemino 20, Grey	278,30
7120200	<input type="checkbox"/> Gemino 20 M, Grey	278,30
7120100	<input type="checkbox"/> Gemino 20 S, Grey	278,30

### SPECIFICATIES

	Dimensies Gemino 20	Dimensies Gemino 20 M	Dimensies Gemino 20 S
<b>A</b> Totale hoogte, van oppervlak tot bovenzijde duwhandvatten	780 - 1000 mm	690 - 880 mm	650 - 770 mm
<b>B</b> Totale lengte	650 mm	650 mm	680 mm
<b>C</b> Totale breedte	600 mm	600 mm	550 mm
<b>D</b> Breedte tussen duwhandvatten	470 mm	470 mm	420 mm
<b>E</b> Zithoogte	620 mm	550 mm	480 mm
Hoogte indien gevouwen	800 mm	760 mm	690 mm
Lengte indien gevouwen	650 mm	650 mm	680 mm
Breedte indien gevouwen	230 mm	230 mm	230 mm
Draaicirkel	840 mm	840 mm	790 mm
<b>F</b> Voor/achterwielen	200 x 360 mm	200 x 360 mm	200 x 360 mm
Totaal gewicht zonder mand	7.1 kg	7.0 kg	6.6 kg
Max. gebruikersgewicht	150 kg	130 kg	125 kg
Max. gewicht lading mand	5 kg	5 kg	5 kg
Aanbevolen gebruikerslengte	1500 - 2000 mm	1350 - 1700 mm	1250 - 1650 mm
<b>G</b> Mand, standaard	ja	ja	ja



# Gemino 20

◇ = Standaard

○ = Geen meer-/minderprijs

□ = Meerprijs

ACCESSOIRES			
7104006	<input type="checkbox"/>	Mand, uitgebreid black/black	(niet icm Gemino 20 S) 37,69
7104007	<input type="checkbox"/>	Mand, uitgebreid black/black	(alleen icm Gemino 20 S) 37,69
7109011	<input type="checkbox"/>	Stokhouder	28,25
7109140	<input type="checkbox"/>	Tafelblad	32,-
7109020	<input type="checkbox"/>	Rugsteun	(niet icm Gemino 20 S) 28,25
7109021	<input type="checkbox"/>	Rugsteun	(alleen icm Gemino 20 S) 28,25
7109035	<input type="checkbox"/>	Rugsteun comfort	47,12
7109060	<input type="checkbox"/>	Paraplu, zwart	65,99
7109050	<input type="checkbox"/>	Mand voor zuurstofhouder	(niet icm Gemino 20 S) 51,84
7109051	<input type="checkbox"/>	Mand voor zuurstofhouder	(alleen icm Gemino 20 S) 51,84
7109090	<input type="checkbox"/>	Universele beugel	14,10
7109095	<input type="checkbox"/>	Verlichting	23,54
7109100	<input type="checkbox"/>	Infuushouder	65,99
7109080	<input type="checkbox"/>	Vertraagrem (set)	75,42

7104006 & 7104007



7109011



7109140



7109020 & 7109021



7109035



7109050 & 7109051



7109060



7109090



7109095



7109100



7109080



## Gemino 20 - Basisprijs

Prijs optie

Exclusief BTW

BTW

**Totaalprijs**

Sunrise Medical Customer Service

Adres: Groningenhaven 18-20, 3433 PE Nieuwegein

Tel.: 088-5012345

E-mail: [cs@sunrisemedical.nl](mailto:cs@sunrisemedical.nl)

Voor meer informatie

bezoek onze website

[www.SunriseMedical.com](http://www.SunriseMedical.com)

© Sunrise Medical 2018

Pagina 2 / 2